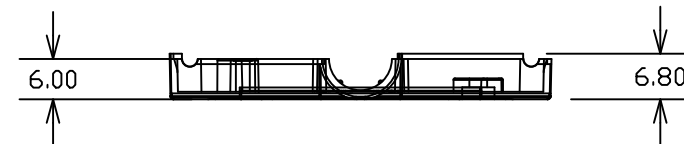
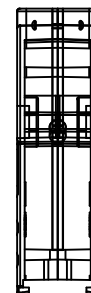
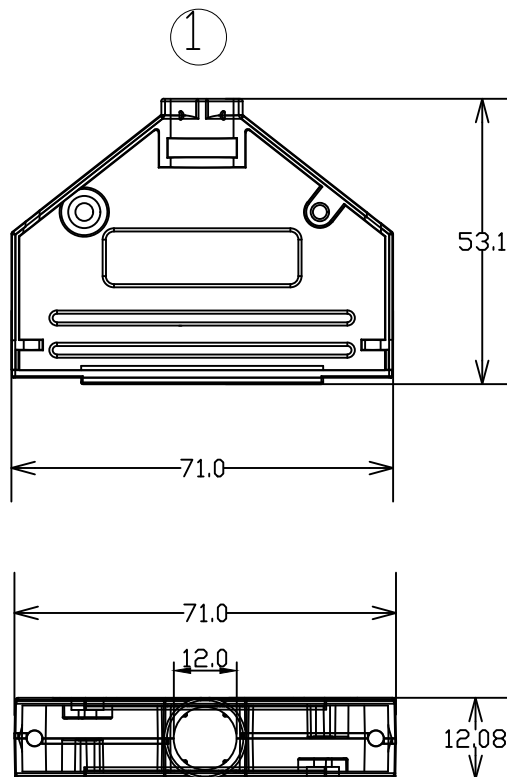
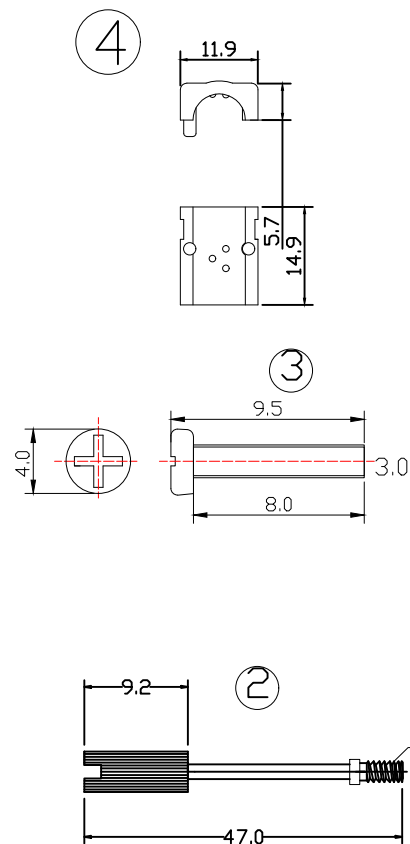



RoHS COMPLIANT



△ PART NO. :  
 B05-037NN8N9-XXC  
 ENTRY HOLE SIZES: —  
 50:OD12.0配5.0黑色线卡  
 60:OD12.0配6.0黑色线卡  
 70:OD12.0配7.0黑色线卡  
 80:OD12.0配8.0黑色线卡  
 90:OD12.0配9.0黑色线卡  
 1A:OD12.0配10.0黑色线卡  
 1C:OD12.0  
 CQ:OD12.0配全套塑胶线卡

4	黑色线卡	ABS	COLOR:BLACK	1SET
3	全牙螺丝	STEEL	PLATING:Ni	2PCS
2	螺丝#4-40 UNC	STEEL	PLATING:Zn	2PCS
1	上下外壳	ZINC	PLATING:Ni	1SET
ITEM	DESC.	MATERIAL	REMAKS	PART REMAKS

△	2020/06/17	增加配全套塑胶线卡料号	Jack Chen
△	2014/01/21	增加线卡OD	Jack Chen
△	2013/04/08	新版发行	JACK CHEN
SIDE	DATE	DESCRIPTION	APPROVER
8	7		

QUALITY SYMBOLS		Tolerance		NAME: D-SUB 37P 锌合金外壳HD型				PART NO. B05-037NN8N9-XXC			
□:	☒:	x.	±0.80	REV:	C	UNIT:	mm	DRW BY	CHK BY	APP BY	DRAWING NO.
CRITICAL	MAJOR	.x	±0.50	SCALE:	N:1	DATE:	2013/04/08	Huangmei	Jack Chen		B05-055
▽:	▽:	.xx	±0.25	 东莞市林诚塑胶电子有限公司 <a href="http://www.lineconn.com">http://www.lineconn.com</a> TEL:0769-85181660 85181770							
ZERO DEFECT	S.P.C										

东莞市林诚塑胶电子有限公司 <http://www.lineconn.com>  
 TEL:0769-85181660 85181770