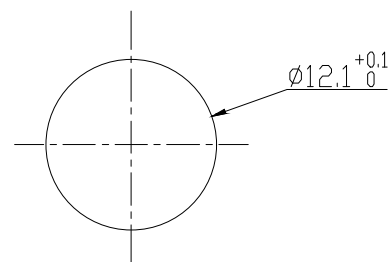
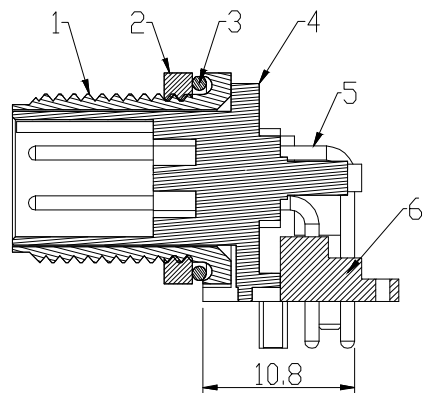


技术参数:

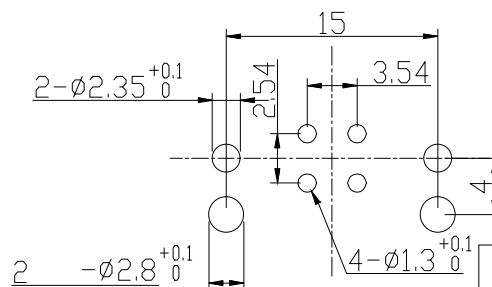
1. 材料符合环保要求, 连接器对插符合 IEC 61076-2-101
2. 连接器防护等级: IP67
3. 工作温度:  $-25 \sim +85^{\circ} \text{C}$
4. 机械寿命:  $>500$ 次插拔
5. 额定电压: 250V
6. 额定电流: 4A
7. 触点电阻:  $3\text{m}\Omega$  /Max



面板开板尺寸



截面 A-A



PCB板开孔尺寸

6	定位块	PA 黑色
5	插孔	铜合金 镀金
4	绝缘体	PA 黑色
3	密封圈	NBR 黑色
2	螺母	铜合金 镀镍
1	外壳	铜合金 镀镍
序号	名称	材料

				QUALITY SYMBOLS	Tolerance		NAME: M12 4P D扣公头90度弯插			PART NO. B10-M12WZ04D-02		
				□: CRITICAL	⊗: MAJOR	x. ±0.60	REV: A	UNIT: mm	DRW BY: Huangmei	CHK BY: Jack Chen	APP BY:	DRAWING NO. B10-073
				▽: ZERO DEFECT	▽: S.P.C	.x ±0.40	SCALE: N:1	DATE: 2022/07/12				
							lineconn 东莞市林诚塑胶电子有限公司			http://www.lineconn.com		
										TEL:0769-85181660 85181770		
SIDE	DATE	DESCRIPTION	APPROVER									
8	7	6	5									