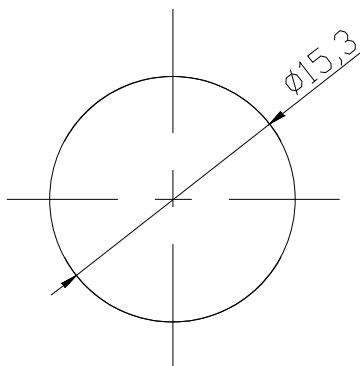
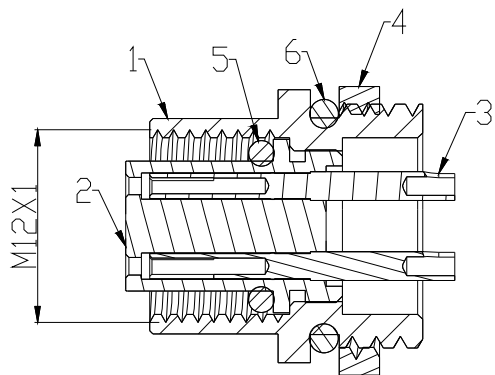


技术参数:

1. 材料符合环保要求, 连接器对插符合IEC 61076-2-101
2. 连接器防护等级: IP67
3. 工作温度: $-25^{\circ}\text{C} \sim +85^{\circ}\text{C}$
4. 机械寿命: >500 次插拔
5. 额定电压: 250V
6. 额定电流: 4A
7. 触点电阻: $3\text{m}\Omega/\text{Max}$



面板开板尺寸

6	密封圈	NPR
5	密封圈	NPR
4	螺母	H59
3	端子	QSN4-3
2	绝缘体	PBT+30%GF
1	外壳	H59
序号	名称	材料

				QUALITY SYMBOLS	Tolerance	NAME: M12 4P D扣母头后锁				PART NO. B10-M120Z04D-02	
				□: ☒:	x. ± 0.60	REV: A	UNIT: mm	DRW BY	CHK BY	APP BY	DRAWING NO.
				CRITICAL MAJOR	.x ± 0.40	SCALE: N:1	DATE: 2019/11/12	Huangmei	Jack Chen		B10-068
				▽: ▽:	.xx ± 0.25	Lineconn 东莞市林诚塑胶电子有限公司				http://www.lineconn.com	
				ZERO DEFECT S.P.C		TEL:0769-85181660 85181770					
SIDE	DATE	DESCRIPTION	APPROVER								
8	7	6	5	4	3	2	1				