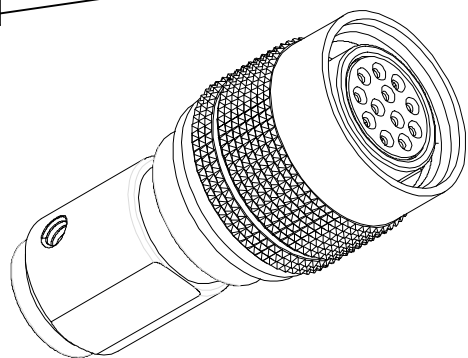


剖面F - F

技术参数:

1. 材料符合环保要求, 连接器对插符合IEC 61076-2-101
2. 连接器防护等级: IP67
3. 工作温度:  $-25^{\circ}\text{C} \sim +85^{\circ}\text{C}$
4. 机械寿命:  $>1000$ 次插拔
5. 额定电压: 250V
6. 额定电流: 2A
7. 触点电阻:  $10\text{m}\Omega$  /Max

序号	名称	材料
7	外壳	铜 镀镍
6	弹簧	弹簧钢 镀镍
5	电缆套	铜 镀镍
4	绝缘体	PPS
3	端子	铜 镀金
2	端子	铜 镀金
1	插头壳体	锌合金 镀镍



SIDE	DATE	DESCRIPTION	APPROVER
	2023/05/20	Add the rubber sheathing figure	Jack Chen
	2018/03/11	NEW ISSUE	Jack Chen

QUALITY SYMBOLS		Tolerance	
<input type="checkbox"/>	<input checked="" type="checkbox"/>	x.	$\pm 0.60$
CRITICAL	MAJOR	.x	$\pm 0.40$
<input checked="" type="checkbox"/>	<input checked="" type="checkbox"/>	.xx	$\pm 0.25$
ZERO DEFECT	S.P.C		

NAME: HR10A 10P-12S焊线组装式		PART NO. B10-02PT12SH-KFD	
REV: B	UNIT: mm	DRW BY: Huangmei	CHK BY: Jack Chen
SCALE: N:1	DATE: 2018/03/11	APP BY: Jack Chen	
东莞市林诚塑胶电子有限公司			<a href="http://www.lineconn.com">http://www.lineconn.com</a> TEL:0769-85181660 85181770