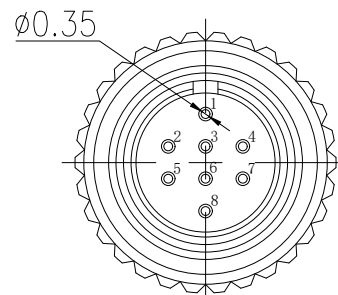
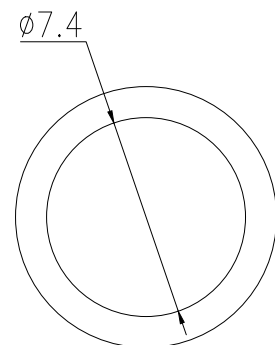
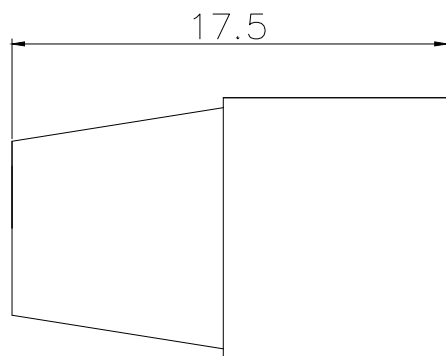
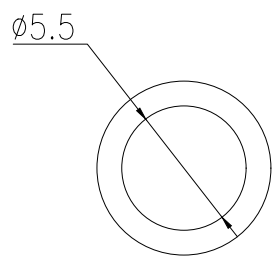
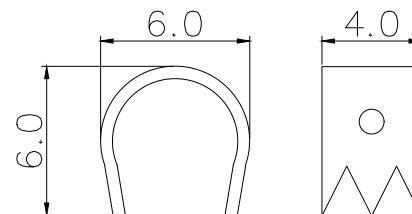


焊接面



对插面



技术参数:

1. 材料符合环保要求, 连接器对插符合IEC 61076-2-101
2. 连接器防护等级: IP67
3. 工作温度: -55~ +125° C
4. 机械寿命: >500次插拔
5. 额定电压: 250V
6. 额定电流: 4A
7. 触点电阻: 10mΩ /Max

序号	名称	材料
7	外套	铜镀镍
6	密封圈	EPDM黑色
5	电缆套	铜镀镍
4	绝缘体	PPS 黑色
3	屏蔽罩	铜镀镍
2	插孔	铜镀金
1	插头壳体	铜镀镍

				QUALITY SYMBOLS		Tolerance		NAME: HR25-7TP-8S (72) 8P母头焊线组装式			PART NO. B10-R257TP8S-72		
				□:	☒:	x.	±0.60	REV: A	UNIT: mm	DRW BY	CHK BY	APP BY	DRAWING NO.
		NEW ISSUE		CRITICAL	MAJOR	.x	±0.40	SCALE: N:1	DATE: 2020/03/15	Huangmei	Jack Chen		B10-101
SIDE		DATE		DESCRIPTION		APPROVER					lineconn 东莞市林诚塑胶电子有限公司 http://www.lineconn.com TEL:0769-85181660 85181770		