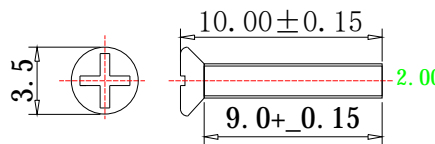
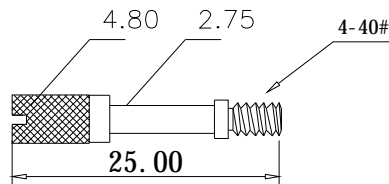
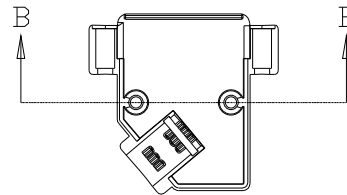
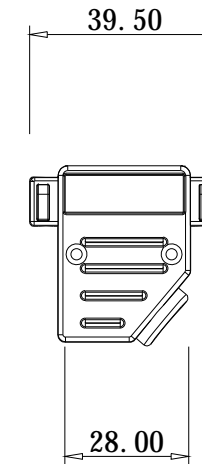
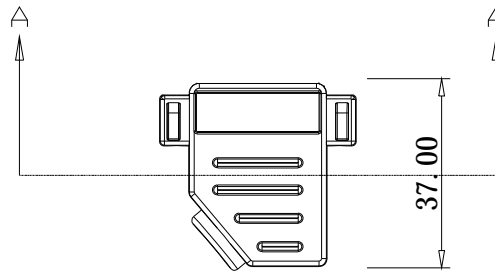
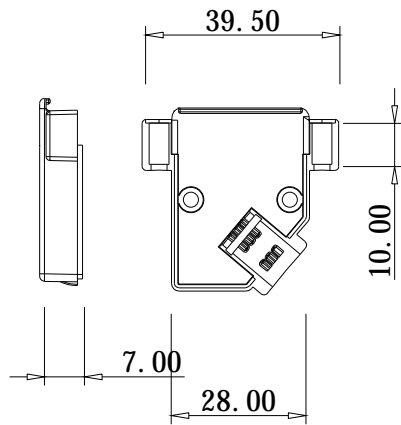


RoHS COMPLIANT



PART NO.:
 B05-015NNCN9-XXE
 出线OD: _____
 50: 配5.0黑色线卡
 60: 配6.0黑色线卡
 70: 配7.0黑色线卡
 80: 配8.0黑色线卡
 90: 配9.0黑色线卡
 1A: 配10.0黑色线卡
 1C: OD 12.0不配线卡

3	十字螺丝	STEEL	PLATING: Ni	2PCS
2	螺丝#4-40 UNC	STEEL	PLATING: Ni	2PCS
1	上下外壳	ZINC	PLATING: Cr3+	1SET
ITEM	DESC.	MATERIAL	REMAKS	PART REMAKS

				QUALITY SYMBOLS		Tolerance		NAME: D-SUB 15P 锌合金外壳45° 出线				PART NO. B05-015NNCN9-1CE					
△	2022/11/22	增加配线卡规格		JACK CHEN		□:	☒:	x.	±0.80	REV:	B	UNIT:	mm	DRW BY	CHK BY	APP BY	DRAWING NO.
△	2013/03/12	新版发行		JACK CHEN		CRITICAL	MAJOR	.x	±0.50	SCALE:	N:1	DATE:	2013/03/12	JING LI	JACK CHEN		B05-045
▽:						ZERO DEFECT	S.P.C	.xx	±0.25	Lineconn 东莞市林诚塑胶电子有限公司				http://www.lineconn.com TEL:0769-85181660 85181770			
SIDE	DATE	DESCRIPTION		APPROVER													

8

7

6

5

4

3

2

1