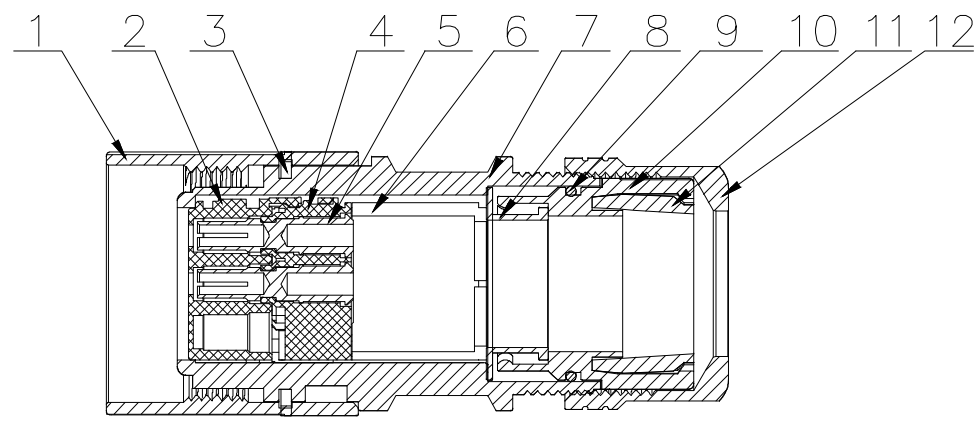


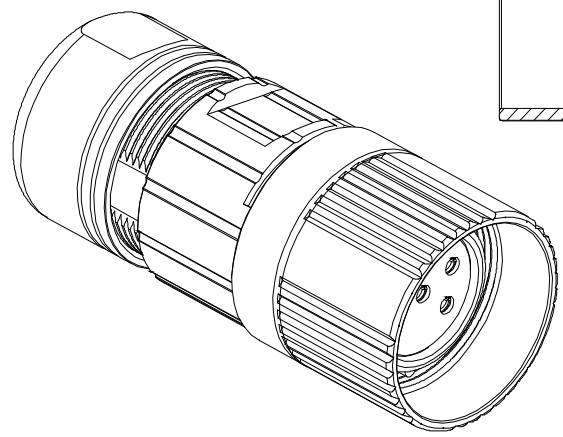
- 技术参数:
1. 材料符合环保要求, 连接器对插符合IEC 61076-2-101
 2. 连接器防护等级: IP67
 3. 工作温度: $-25^{\circ}\text{C} \sim +85^{\circ}\text{C}$
 4. 机械寿命: >500 次插拔
 5. 额定电压: 250V
 6. 额定电流: 20A
 7. 触点电阻: $3\text{m}\Omega / \text{Max}$



截面 A-A

PART NO.:
 B10-M23Y0060-2X
 APPLY CABLE OD: _____
 O: 14~17mm
 A: 5~8mm
 B: 8~10mm
 C: 10~12mm
 D: 12~14mm

序号	名称	材料
12	尾部螺帽	铜合金 镀亮镍
11	密封垫	氟橡胶 绿色
10	电缆夹	PA 黑色
9	O型圈	氟橡胶 绿色
8	压环线	铜合金 镀镍
7	尾部壳体	锌合金 镀亮镍
6	寸套	PA 黑色
5	端子	铜合金 镀金
4	绝缘体	RG151 本色
3	卡环	铜合金 镀镍
2	绝缘体	RG151 本色
1	连接螺帽	锌合金 镀亮镍



				QUALITY SYMBOLS	Tolerance	NAME: M23 6P母头压接型B款				PART NO. B10-M23Y0060-2X			
				□: CRITICAL	☒: MAJOR	x: ±0.60	REV: A	UNIT: mm	DRW BY: Huangmei	CHK BY: Jack Chen	APP BY:	DRAWING NO. B10-032	
				▽: ZERO DEFECT	▽: S.P.C	.x ±0.40	SCALE: N:1	DATE: 2018/03/11					
						.xx ±0.25	Lineconn 东莞市林诚塑胶电子有限公司				http://www.lineconn.com		
								TEL: 0769-85181660 85181770					
△	2018/03/11	NEW ISSUE	Jack Chen										
SIDE	DATE	DESCRIPTION	APPROVER										
8	7	6	5	4	3	2	1						