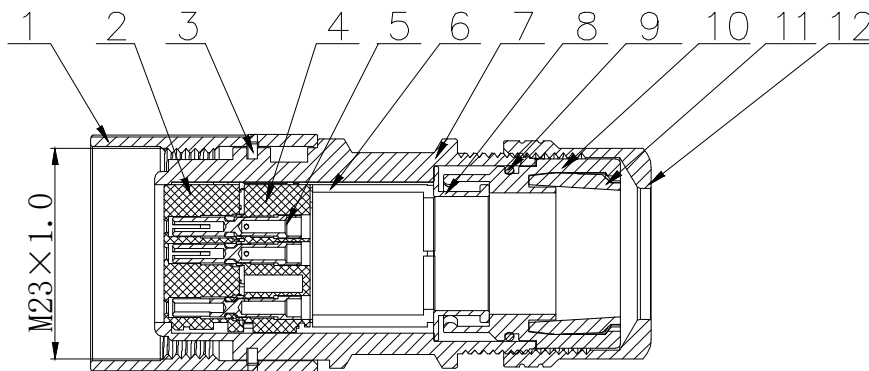
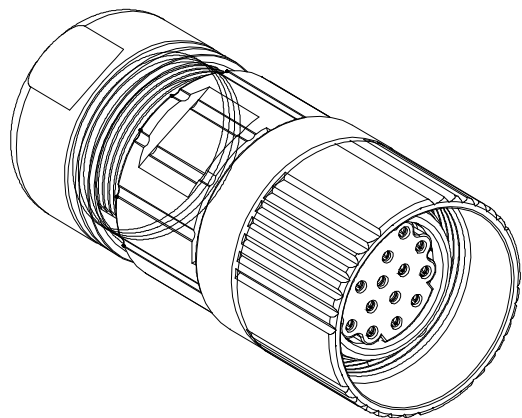


技术参数:

1. 材料符合环保要求, 连接器对插符合 IEC 61076-2-101
2. 连接器防护等级: IP67
3. 工作温度: $-25^{\circ}\text{C} \sim +85^{\circ}\text{C}$
4. 机械寿命: >500 次插拔
5. 额定电压: 250V
6. 额定电流: 4A
7. 触点电阻: $3\text{m}\Omega / \text{Max}$



截面 A-A



PART NO.: B10-M23Y0170-2X
 APPLY CABLE OD: _____
 0: 10~12.5mm
 A: 3~6mm
 B: 6~8mm
 C: 8~10mm

序号	名称	材料
12	尾部螺帽	铜合金 镀亮镍
11	密封垫	氟橡胶 绿色
10	电缆夹	PA 黑色
9	O型圈	氟橡胶 绿色
8	压线环	铜合金 镀镍
7	尾部壳体	锌合金 镀亮镍
6	寸套	PA 黑色
5	端子	铜合金 镀金
4	绝缘体	RG151 本色
3	卡环	铜合金 镀镍
2	绝缘体	RG151 本色
1	连接螺帽	锌合金 镀亮镍

				QUALITY SYMBOLS	Tolerance	NAME: M23 17P母头压接型				PART NO. B10-M23Y0170-2X		
				□: CRITICAL	☒: MAJOR	x. ±0.60	REV: A	UNIT: mm	DRW BY: Huangmei	CHK BY: Jack Chen	APP BY:	DRAWING NO. B10-029
				▽: ZERO DEFECT	▽: S.P.C	.x ±0.40	SCALE: N:1	DATE: 2017/11/02				
						.xx ±0.25	lineconn 东莞市林诚塑胶电子有限公司				http://www.lineconn.com	
											TEL: 0769-85181660 85181770	
A	△	2017/11/02	NEW ISSUE	Jack Chen								
	SIDE	DATE	DESCRIPTION	APPROVER								
	8	7	6	5	4	3	2	1				